

DÉCLARATION CE DE CONFORMITÉ

(DIRECTIVE EUROPÉENNE <<MACHINES>> 89/392/CEE, ANNEXE II, PARTIE B)

Fabricant: FAAC S.p.A.

Adresse: Via Benini, 1 40069 - Zola Predosa BOLOGNA-ITALIE

Déclare d'une part:

que la barrière mod. 615.

- est prévue soit pour être incorporée dans une machine, soit pour être assemblée avec d'autres composants ou parties en vue de former une machine selon la directive européenne <<machines>> 89/392/CEE, modifiée 91/368/CEE, 93/44/CEE, 93/68/CEE.

- satisfait les exigences essentielles de sécurité des directives CEE suivantes:

73/23/CEE, modifiée 93/68/CEE.
89/336/CEE, modifiée 92/31/CEE et 93/68/CEE.
et d'autre part

qu'il est formellement interdit de mettre en fonction l'automatisme en question avant que la machine dans laquelle il sera intégré ou dont il constituera un composant ait été identifiée et déclarée conforme aux exigences essentielles de la directive européenne <<machines>> 89/392/CEE, et décrets de transposition de la directive.

Fait à Bologna, le 1 janvier, 2000

L'Administrateur délégué

A. Bassi



CONSIGNES POUR L'INSTALLATEUR

RÈGLES DE SÉCURITÉ

- ATTENTION! Il est important pour la sécurité des personnes de lire attentivement toute la notice d'instructions. Une mauvaise installation et/ou utilisation du produit peut faire courir de graves risques aux personnes.**
- Lire attentivement les instructions avant de commencer le montage de l'automatisme
- Tenir à l'écart des enfants tous les matériaux d'emballage (plastique, polystyrène, etc...).
- Toujours conserver la notice pour toute consultation future.
- Cet automatisme a été conçu exclusivement pour l'utilisation indiquée sur la présente notice. Tout autre utilisation pourrait compromettre son efficacité et/ou représenter une source de danger.
- FAAC décline toute responsabilité en cas d'utilisation impropre ou autre que celle pour laquelle l'automatisme est destiné.
- Ne pas installer l'automatisme en atmosphère explosive: la présence de gaz ou de fumées inflammables représente un grave risque pour la sécurité.
- L'installation doit être réalisée conformément aux Normes: EN12604, EN12605, EN12453, EN12445 à l'exception des installations exclusivement pour véhicules, pour lesquelles il est toujours nécessaire de prédisposer une signalisation d'identification du type d'utilisation exclusivement pour véhicules.
Pour les Pays hors CEE, au-delà des références aux normes nationales, pour obtenir un niveau de sécurité adéquat, il faut suivre les Normes susmentionnées.
- FAAC ne saurait être tenu pour responsable de l'inobservation des règles de l'art dans la construction des fermetures à motoriser ni de leurs détériorations pendant leur durée de fonctionnement.
- Avant toute intervention sur l'installation, couper l'alimentation en énergie électrique.
- Prévoir sur le réseau d'alimentation de l'automatisme un interrupteur omnipolaire avec distance d'ouverture des contacts égale ou supérieure à 3 mm. En alternative, il est recommandé l'emploi d'un interrupteur magnéto-thermique de 6 A de calibre avec coupure omnipolaire.
- Vérifier la présence en amont de l'installation électrique d'un interrupteur différentiel avec un seuil de 0,03 A.
- Vérifier l'efficacité de l'installation de terre et y raccorder les parties métalliques de la fermeture. Mise à la terre par fil vert/jaune de l'automatisme.
- L'automatisme dispose d'une sécurité anti-écrasement constituée d'un limiteur de couple qui doit être toujours associé à d'autres dispositifs de sécurité.
- Les dispositifs de sécurité (ex.: cellules photo-électriques, tranches de sécurité, etc...) permettent de protéger des zones de danger contre tous **risques mécaniques de mouvement** de l'automatisme comme, par exemple, l'écrasement et le cisaillement.
- FAAC préconise l'utilisation d'au moins une signalisation lumineuse pour chaque système (ex.: FAAC LAMP, MINILAMP, etc...) ainsi que d'une plaque signalétique fixée judicieusement sur la fermeture en adjonction aux dispositifs indiqués au point 15).
- FAAC décline toute responsabilité quant à la sécurité et au bon fonctionnement de l'automatisme dans le cas d'utilisation de composants d'une origine autre que FAAC.
- Utiliser exclusivement des pièces (ou parties) d'origine FAAC pour tous les travaux d'entretien.
- Ne pas procéder à des modifications ou réparations des composants de l'automatisme.
- L'installateur doit fournir toutes les informations relatives au déverrouillage du système en cas d'urgence et la notice accompagnant le produit.
- Empêcher quiconque de rester à proximité de l'automatisme pendant son fonctionnement
- Tenir à l'écart des enfants toutes radiocommandes ou n'importe quel autre générateur d'impulsions, afin d'éviter toute manœuvre accidentelle de l'automatisme.
- L'utilisateur doit s'abstenir de faire toute tentative de réparation pour remédier à un défaut, et demander uniquement l'intervention d'un personnel qualifié.
- Toutes les interventions ou réparations qui ne sont pas prévues expressément dans la présente notice ne sont pas autorisées.**

AUTOMATION 615

L'automatisation 615 est constituée d'une lisse en aluminium dotée de catadioptrés réfléchissants, et d'un montant en acier traité par cataphorèse et recouvert d'une peinture polyester, qui contient l'opérateur hydraulique; elle est disposée pour le logement de l'appareillage électronique de commande. L'opérateur, qui pourvoit au déplacement de la lisse, est composé d'une unité de commande hydraulique et d'un vérin à double effet.

Le système est doté d'un dispositif de sécurité réglable anti-écrasement, d'un dispositif qui assure le verrouillage de la lisse quelle qu'en soit la position, et d'un dispositif pratique de déverrouillage manuel à manœuvrer en cas de coupure de courant ou de mauvais fonctionnement.

Il faut commander le ressort de compensation de la lisse et l'unité de commande électronique (non fournie) en faisant référence au catalogue des prix de vente.

L'automatisation 615 a été conçue et construite pour contrôler l'accès véhiculaire. Toute autre utilisation est interdite.

1. DESCRIPTION ET CARACTERISTIQUES TECHNIQUES

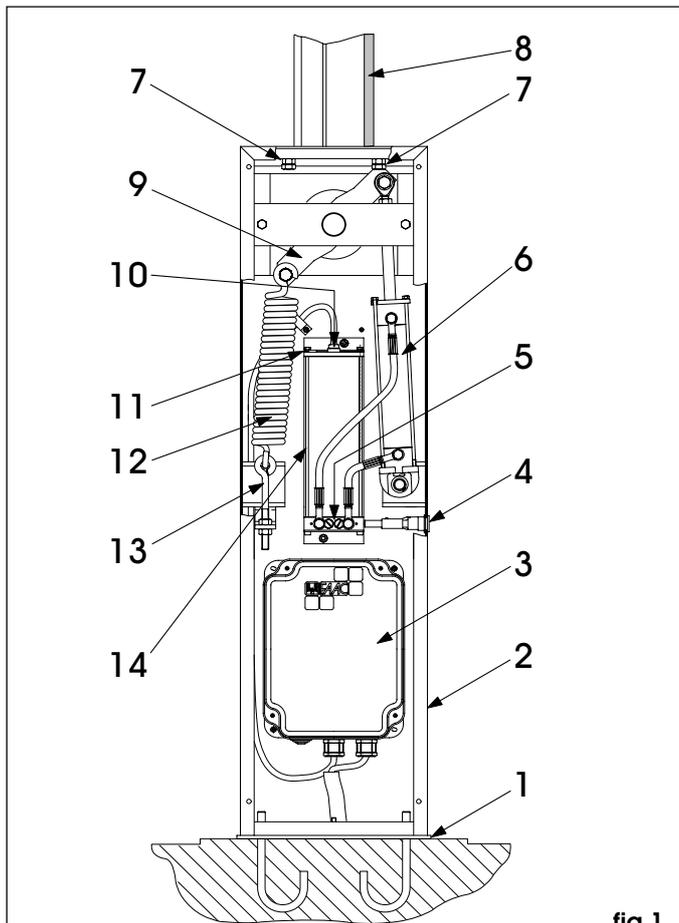


fig. 1

- | | |
|-------------------------------------|--|
| ① plaque de fondation | ⑧ lisse |
| ② montant barrière | ⑨ compensateur |
| ③ appareillage électr. (non fourni) | ⑩ bouchon d'approvisionnement en huile |
| ④ déverrouillage d'urgence | ⑪ vis de purge |
| ⑤ vis de réglage du couple | ⑫ ressort de compensation |
| ⑥ piston à double effet | ⑬ tirant de réglage du ressort |
| ⑦ vis de fin de course | ⑭ centrale hydraulique |

Tab. 1 Caractéristiques techniques "Barrière 615"

MODELE BARRIERE	615-1,5l/mn	615-3l/mn
Longueur maxi lisse (m)	5	2,5
Temps maxi ouverture (s)	5,7	2,9
Vitesse angulaire (rad/s)	0,28	0,54
Débit pompe (l/mn)	1,5	3
Couple maxi (Nm)	400	300
Types de lisse	Rigide/Herse Articulée	Rigide
Fréquence d'utilisation (à 20°C)	50%	40%
N° maxi de cycles consécutifs (à 20°C)	220	340
Alimentation	230V~ (+6 -10 %) 50Hz	
Puissance absorbée (W)	220	
Type d'huile	FAAC XD 220	
Quantité d'huile (kg)	0,9	
Protection thermique bobinage	120°C	
Système anti-écrasement	soupapes by-pass de série	
Température d'utilisation	-20 ÷ +55 °C	
Traitement de protection du coffre	cataphorèse	
Peinture coffre	Polyester RAL2004	
Degré de protection	IP 44	
Poids (kg)	34 (présentation commerciale)	
Encombrement du montant LxHxP(mm)	270 x 1015 x 140	
Données techniques du moteur électrique		
Nombre de tours/mn	1400	2800
Puissance (W)	220	
Courant absorbé (A)	1	
Alimentation	230V~ (+6 -10 %) 50Hz	

1.1. COURBE D'UTILISATION MAXIMALE

La courbe permet de déterminer le temps maximum d'utilisation (T) en fonction de la fréquence d'utilisation (F). Ex: L'automatisation 615 peut fonctionner de manière ininterrompue à une fréquence d'utilisation de 50%. Pour garantir un bon fonctionnement il est nécessaire d'opérer dans le champ de travail qui se trouve au-dessous de la courbe.

Important: On obtient la courbe à une température de 20°C. Une exposition aux rayons directs du soleil peut déterminer des baisses jusqu'à 20% de la fréquence d'utilisation.

Calcul de la fréquence d'utilisation

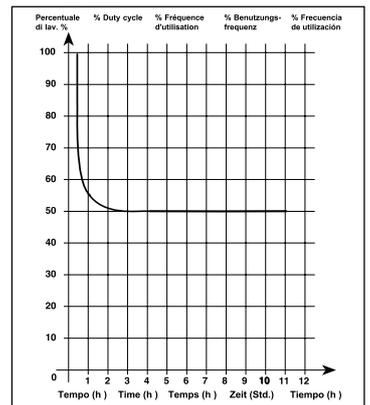
Il s'agit du pourcentage du temps d'utilisation effectif (ouverture + fermeture) par rapport au temps total du cycle (ouverture + fermeture + temps d'arrêt).

La formule de calcul est la suivante:

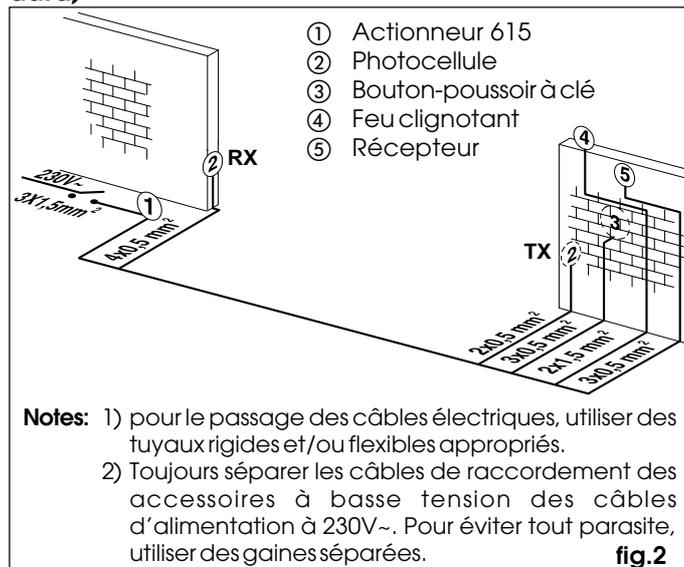
$$\%F = \frac{To + Tf}{To + Tf + Tp + Ti} \times 100$$

où:

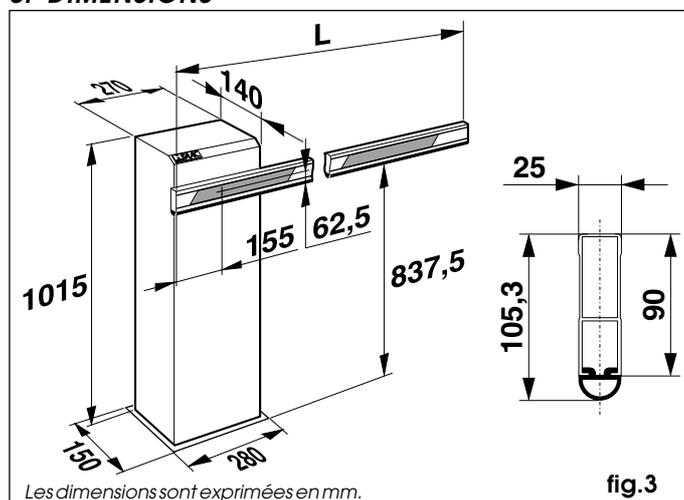
- To = temps d'ouverture
- Tf = temps de fermeture
- Tp = temps de pause
- Ti = temps d'intervalle entre un cycle complet et le cycle suivant.



2. PREDISPOSITIONS ELECTRIQUES (installation standard)



3. DIMENSIONS



4. INSTALLATION DE L'AUTOMATION

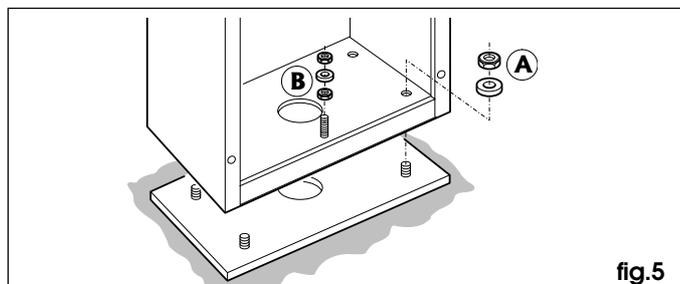
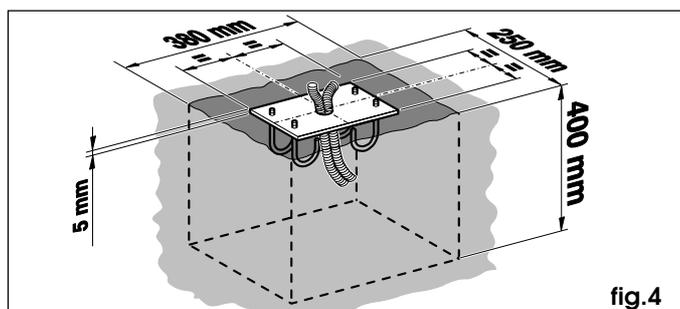
4.1. VERIFICATIONS PRELIMINAIRES

Pour la sécurité et pour un fonctionnement correct de l'automatisme, vérifier l'existence des conditions requises suivantes:

- Dans son mouvement, la lisse ne doit rencontrer absolument aucun obstacle ni aucun câble aérien de tension.
- Les caractéristiques du terrain doivent garantir une résistance suffisante de la base de fondation.
- La zone de creusement de la base doit être dépourvue de conduites et de câbles électriques.
- Si le corps de barrière est exposé au passage des véhicules, prévoir si possible des protections appropriées contre les chocs accidentels.
- Vérifier l'existence d'une prise de terre fiable pour la connexion du montant, en utilisant les écrous et la rondelle fournis (fig. 5 réf. B).

4.2. SCELLAGE DE LA PLAQUE DE FONDATION

- 1) Réaliser une base de fondation (fig.4) (on se réfère à un terrain argileux)
- 2) Sceller la plaque de fondation (fig.4) en prévoyant une ou deux gaines pour le passage des câbles électriques. Vérifier la parfaite horizontalité de la plaque avec un niveau à bulles. Attendre que le ciment ait pris.



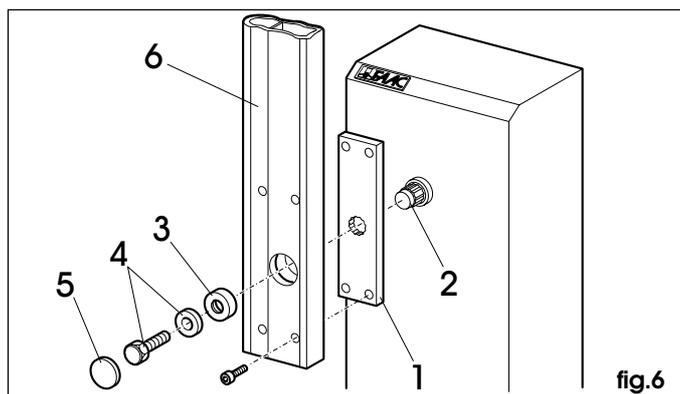
4.3. INSTALLATION MECANIQUE

- 1) Retirer le couvercle en desserrant provisoirement les vis qui le fixent au montant.
- 2) Fixer le montant sur la plaque de fondation par l'intermédiaire des quatre écrous et rondelles fournis (fig. 5 réf. A). Considérer que le capot du montant doit normalement être tourné vers l'intérieur de la propriété.
- 3) Définir si l'installation est à droite (Fig. 7/A) ou à gauche (Fig. 7/B) pour les références successives.

ATTENTION: L'automatisme 615 est toujours fourni dans la version installation à droite; pour l'installation à gauche, se reporter au chapitre 4.5.

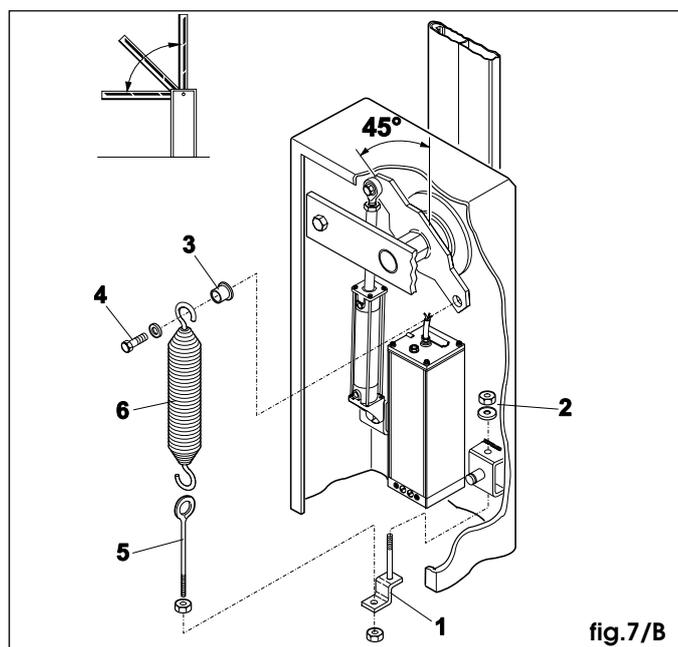
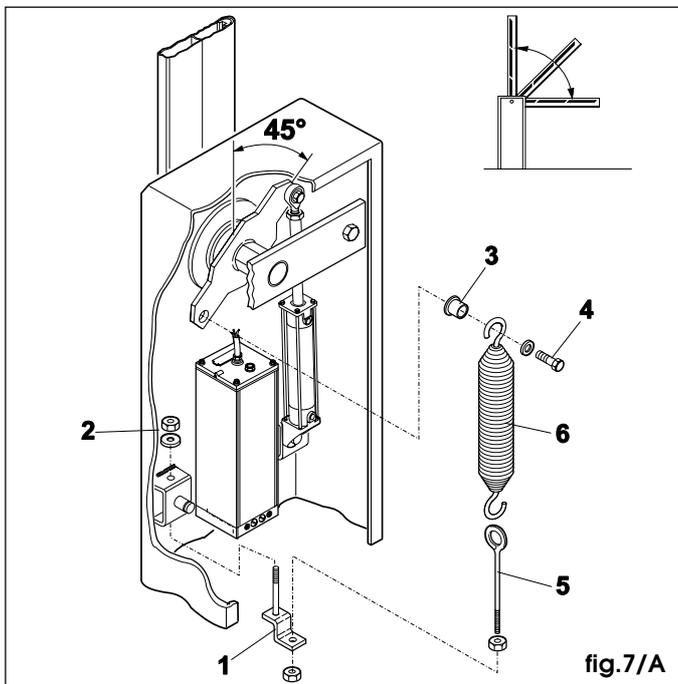
S'assurer que la tige du piston fixé au compensateur est complètement étendue (correspondant à la position verticale de la lisse).

- 4) Enlever et conserver la vis de purge d'après la fig.9 réf.A.
- 5) Assembler la bride (fig.6-réf 1) en position verticale, sur l'arbre (Fig.6-réf 2). Positionner la douille de centrage (Fig.6-Réf.3) sur l'arbre (Fig.6-réf 2) et serrer la vis et la rondelle élastique correspondante (Fig.6-réf 4) en exerçant une force en mesure de faire coulisser la bride (fig.6-réf 1) sur l'arbre pour amener la douille contre l'arbre même.
- N.B:** Le serrage demande une force importante car la bride est bloquée sur l'arbre hexagonal en raison d'une interférence.
- 6) Assembler la lisse (Fig.6-réf 6) en la positionnant verticalement sur la bride (fig.6-réf 1) et la fixer avec les vis fournies spécifiques.
- 7) Appliquer le bouchon de couverture du trou (fig.6 réf. 5). Procéder à l'installation et au réglage du ressort de compensation.



4.4. INSTALLATION ET REGLAGE DU RESSORT DE COMPENSATION

- 1) Vérifier que le ressort de compensation correspond au type de lisse installée: voir chapitre 8.
- 2) Prélever dans l'emballage fourni, la bride de support du tirant (fig.7 réf.1) et l'assembler au logement présent sur le corps de la barrière, en utilisant l'écrou de sûreté prévue à cet effet (fig.7 réf.2) munie de la rondelle.
- 3) Prendre dans le même emballage la douille en bronze (fig.7 réf.3), l'introduire dans le ressort (fig. 7 réf.6) et la fixer au compensateur avec la vis M10 et la rondelle (fig.7 réf.4).
- 4) Tout en maintenant la lisse en position verticale, assembler à la bride montée précédemment (fig.7 réf.1) le tirant (fig.7 réf.5) auquel on appliquera le ressort (fig.7 réf.6).
- 5) Déverrouiller l'opérateur (voir chapitre 6) et placer la lisse à 45°; régler le tirant et le ressort jusqu'à l'obtention de l'équilibrage du poids de la lisse dans cette position.
- 6) Serrer les deux écrous qui fixent le tirant au montant.
- 7) Rétablir le fonctionnement normal d'après les indications fournies au chapitre 7.



4.5 TRANSFORMATION DE LA VERSION DE DROITE A GAUCHE

Pour transformer une version droite en une version gauche, procéder comme suit:

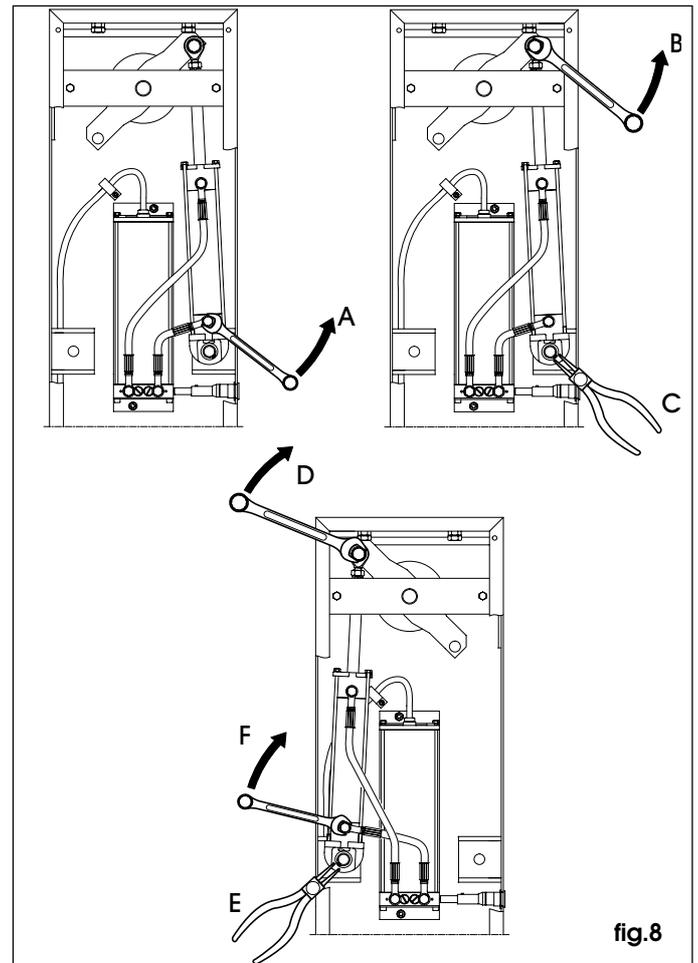
déverrouiller l'opérateur.

Desserrer le raccord (fig.8 réf. A).

Enlever provisoirement la vis de fixation du piston (fig.8 réf.B) ainsi que l'anneau de retenue (fig.8 réf.C) .

Tourner le compensateur. Positionner le piston du côté gauche et le bloquer avec la vis (fig.8 réf.D) et l'anneau de retenue (fig.8 réf.E) qu'on a enlevé précédemment.

Serrer le raccord (fig.8 réf.F).



5. MISE EN FONCTION

5.1. CONNEXION DE L'APPAREILLAGE ELECTRONIQUE

L'appareillage électronique doit faire l'objet d'une commande séparée.

Procéder à l'installation de l'unité de commande électronique en suivant les instructions qui l'accompagnent.

5.2. REGLAGE DU COUPLE TRANSMIS

Pour régler le système hydraulique de réglage de la force transmise, agir sur les deux vis by-pass (fig.9 réf. B).

La vis rouge règle le couple au cours du mouvement de fermeture.

La vis verte règle le couple au cours du mouvement d'ouverture.

Per augmenter le couple, tourner les vis dans le sens des aiguilles d'une montre.

Per diminuer le couple, tourner les vis dans le sens inverse des aiguilles d'une montre.

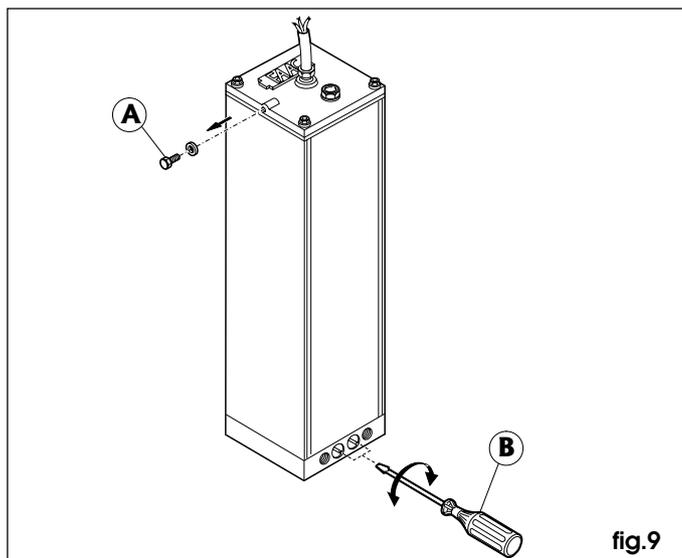


fig.9

5.3. REGLAGE DES FINS DE COURSE MECANQUES

Placer la lisse dans les positions de fermeture et d'ouverture maximale en agissant sur les butées mécaniques de fin de course (fig. 10).

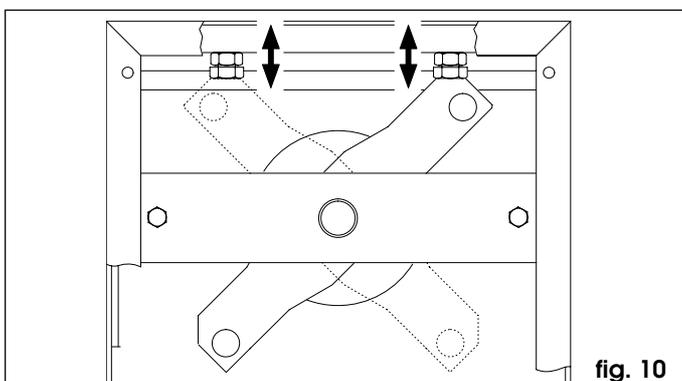


fig. 10

5.4. ESSAI DE L'AUTOMATION

Au terme de l'installation, appliquer l'étiquette adhésive de signalisation de danger sur la partie supérieure du montant (fig. 11).

Procéder à un contrôle minutieux du fonctionnement de l'automatisation et de tous les accessoires qui y sont reliés.

Remettre au Client la page "Manuel d'utilisation pour l'Utilisateur" et illustrer le fonctionnement correct et l'utilisation de la barrière, en mettant en évidence les zones de l'automatisation potentiellement dangereuses.

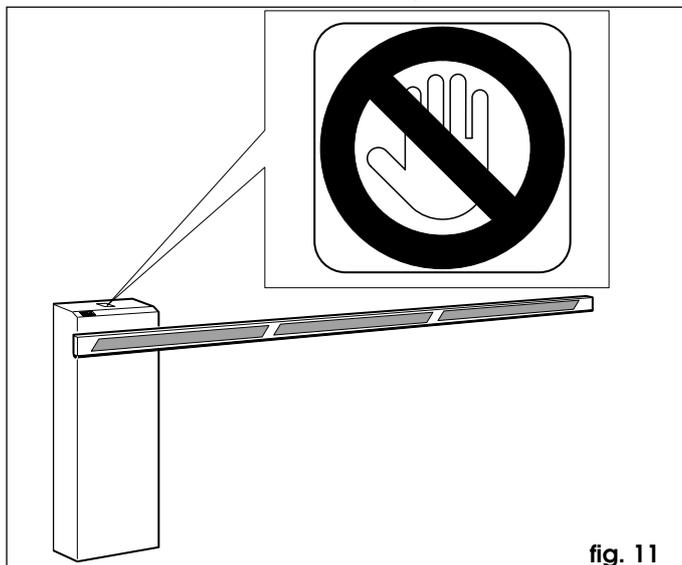


fig. 11

6. FONCTIONNEMENT MANUEL

Au cas où il serait nécessaire d'actionner la barrière manuellement, en raison d'une coupure de courant ou d'un mauvais fonctionnement de l'automatisation, agir sur le dispositif de déverrouillage comme suit.

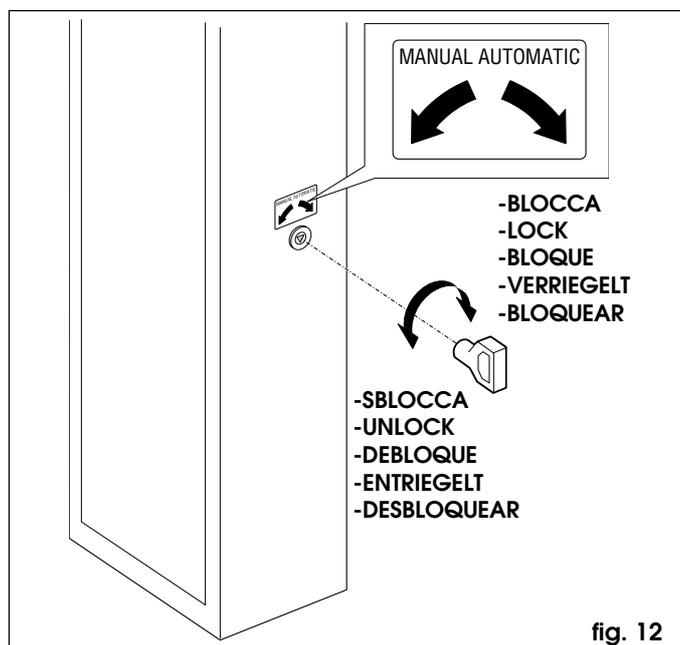


fig. 12

- Introduire la clé triangulaire standard (Fig.12) dans la serrure et la tourner d'1 tour dans le **sens inverse des aiguilles d'une montre**.

- Effectuer manuellement la manœuvre d'ouverture et de fermeture de la lisse.

7. RETABLISSEMENT DU FONCTIONNEMENT NORMAL

Pour éviter qu'une impulsion involontaire ne puisse actionner la barrière en cours de manœuvre, avant de rétablir le fonctionnement normal, couper le courant, tourner la clé triangulaire dans le **sens des aiguilles d'une montre** jusqu'à la butée et l'extraire.

8. RESSORTS DE COMPENSATION

L'automatisation 615 exige une lisse dotée d'un ressort de compensation qui doit faire l'objet d'une commande séparée. Le ressort varie en fonction de la longueur et du type de lisse (rigide, herse ou articulée).

Consulter les tableaux reportés ci-après pour vérifier le type de ressort.

8.1. RESSORTS POUR LISSES RIGIDES ET A HERSE

Tab. 2

RESSORT DE COMPENSATION				
Ø	lisse rigide	Lisse légère	lisse à herse	code
4.5		1.50 ÷ 2.50m		721128
5		2.51 ÷ 3.00m		721127
5.5	1.50 ÷ 2.50m	3.01 ÷ 3.50m	1.50 ÷ 2.00m	721008
6		3.51 ÷ 4.00m	2.01 ÷ 2.50m	721005
6.5	2.51 ÷ 3.00m		2.51 ÷ 3.00m	721013
7	3.01 ÷ 4.00m			721006
7.5			3.01 ÷ 4.00m	721007
8	4.01 ÷ 5.00m			721018
8.5			4.01 ÷ 5.00m	721022

9. ACCESSOIRES DISPONIBLES

KIT HERSE (fig. 13)

Le kit herse assure une meilleure visibilité de la lisse. Il est disponible dans les longueurs de 2 à 3 m.
ATTENTION: L'installation du kit herse comporte l'adaptation du ressort de compensation.

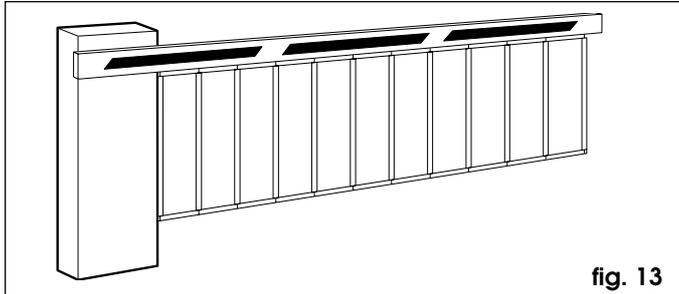


fig. 13

LYRE SUPPORT (fig. 14)

La lyre a deux fonctions:

- elle évite que la lisse fermée ne se plie ou ne soit tranchée au cas où son extrémité serait sollicitée par des forces externes.
- elle permet l'appui de la lisse en fermeture et évite ainsi les flexions du profil vers le bas.

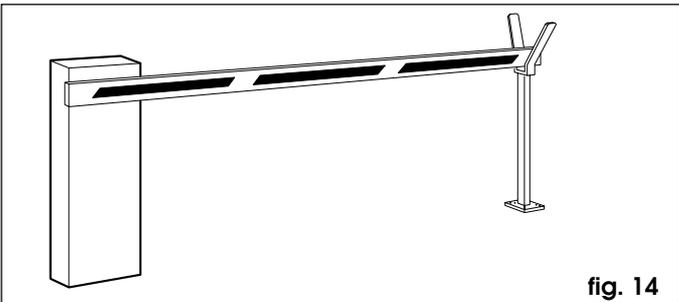


fig. 14

KIT ARTICULATION (fig. 15)

Le kit articulation permet d'articuler la lisse rigide pour une hauteur maximale du plafond de 3 m.

ATTENTION: L'installation du kit articulation comporte l'adaptation du ressort de compensation.

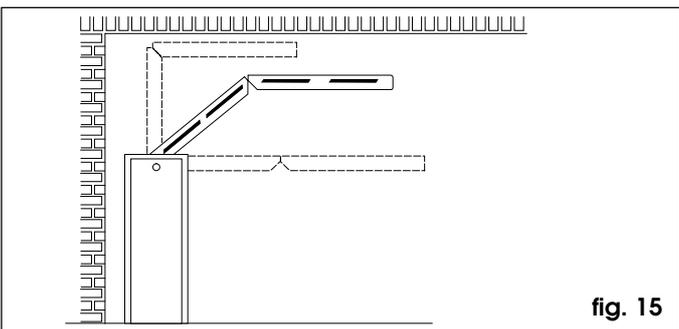
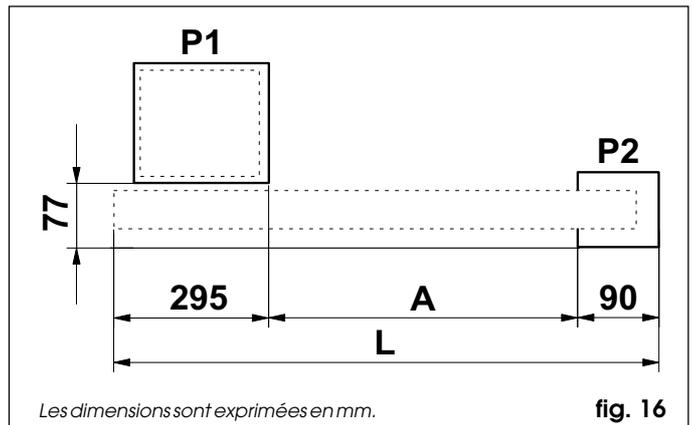


fig. 15

POSITIONNEMENT DE LA PLAQUE DE FONDATION DE LA LYRE SUPPORT



Les dimensions sont exprimées en mm.

fig. 16

Pour le positionnement de la plaque de fondation de la lyre support, se reporter à la fig. 16 où:

- P1 = plaque de fondation barrière
- P2 = plaque de fondation lyre support
- L = longueur lisse (en mm)
- A = L-385 (en mm)

10. ENTRETIEN

Lors des opérations d'entretien, toujours vérifier le réglage correct des vis by-pass, de l'équilibrage du système et le fonctionnement correct des dispositifs de sécurité.

10.1. APPOINTEN HUILE

Vérifier périodiquement la quantité d'huile à l'intérieur du réservoir.

En cas de fréquences d'utilisations moyennes-basses, il suffit de procéder à un contrôle annuel; en cas d'utilisations plus fréquentes, il est recommandé de procéder à un contrôle tous les 6 mois.

Le niveau ne doit pas descendre au-dessous de l'index inférieur de la jauge (fig. 17).

Pour procéder aux appoints, dévisser le bouchon d'approvisionnement (fig. 17) et verser l'huile jusqu'au niveau MAX de la jauge.

Utiliser exclusivement de l'huile FAAC XD 220.

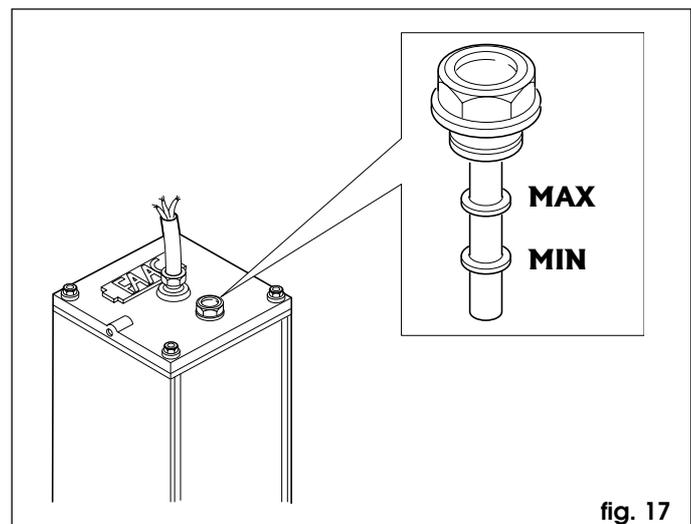


fig. 17

11. REPARATIONS

Pour toute réparation, s'adresser aux Centres de Réparation FAAC autorisés.

Manuel d'utilisation pour l'utilisateur

AUTOMATION 615

NORMES GENERALES DE SECURITE

Une installation et une utilisation correctes de l'automatisme 615 garantissent un haut niveau de sécurité.

En outre, le respect de certaines normes simples de comportement peuvent éviter des accidents:

- Ne pas transiter sous la lisse lorsqu'elle est en mouvement et attendre l'ouverture complète.
- Ne pas s'arrêter sous la lisse.
- Ne pas stationner et interdire aux enfants et aux personnes de stationner près du système d'automatisme ne pas y interposer des objets surtout durant le fonctionnement.
- Tenir à l'écart des enfants toute radiocommande ou générateur d'impulsions, afin d'éviter que l'automatisme ne puisse être actionnée involontairement.
- Empêcher les enfants de jouer avec l'automatisme.
- Ne pas contraster volontairement le mouvement de la lisse.
- Eviter que des branches ou des arbustes n'entravent le mouvement de la lisse.
- Toujours maintenir les systèmes de signalisation lumineuse dans un parfait état d'efficacité et de visibilité.
- Ne tenter d'actionner manuellement la lisse qu'après son déverrouillage.
- En cas de mauvais fonctionnements, déverrouiller la lisse pour permettre l'accès et attendre l'intervention de personnel qualifié.
- Après avoir disposé le fonctionnement manuel, couper l'alimentation à l'installation avant de rétablir le fonctionnement normal.
- Ne procéder à aucune modification des composants de l'automatisme.
- S'abstenir de toute tentative de réparation ou d'intervention directe et s'adresser uniquement à du personnel qualifié.
- Demander au minimum un contrôle semestriel de l'efficacité de l'automatisme, des dispositifs de sécurité et de la mise à la terre de la part de personnel qualifié.

DESCRIPTION

L'automatisme 615 est la barrière idéale pour le contrôle des zones d'accès véhiculaire jusqu'à une largeur de 5 m, pour une fréquence de transit moyenne.

Le coffre abrite une unité de commande hydraulique, un vérin à double effet, et le ressort de compensation de la lisse. Cette dernière est constituée d'un profil en aluminium muni de catadioptrés rouges pour être facilement visible même dans l'obscurité.

Le fonctionnement de la barrière est géré par une unité de commande électronique à l'intérieur d'un boîtier ayant un degré de protection approprié aux agents atmosphériques, et qui peut être logé à l'intérieur du coffre.

La lisse est normalement fermée lorsqu'elle est en position horizontale.

Lorsque l'unité électronique reçoit une commande d'ouverture par l'intermédiaire de la radiocommande ou de tout autre générateur d'impulsions, elle actionne l'appareil hydraulique, obtenant ainsi la rotation de la lisse de 90° jusqu'à la position verticale qui permet l'accès. Si on a programmé le fonctionnement automatique, la lisse se referme d'elle-même après le temps de pause sélectionné.

Si on a programmé le fonctionnement semi-automatique, une deuxième impulsion est nécessaire pour obtenir que la lisse se referme.

Une impulsion d'ouverture envoyée en phase de fermeture provoque toujours l'inversion du mouvement.

Une impulsion de stop (si elle est prévue) arrête toujours le mouvement.

Pour le comportement détaillé de la barrière dans les différentes logiques de fonctionnement, contacter le Technicien chargé de l'installation.

Les automatismes sont munies de dispositifs de sécurité (photocellules) qui empêchent la fermeture de la lisse en cas de présence d'un obstacle dans la zone qu'ils protègent. L'automatisme 615 est dotée en série d'un dispositif de sécurité anti-écrasement qui limite le couple transmis à la lisse.

Le système hydraulique garantit le verrouillage de la lisse quelle que soit sa position.

L'ouverture manuelle n'est donc possible qu'en intervenant sur le système spécial de déverrouillage.

La signalisation lumineuse (feu clignotant) indique le mouvement en cours de la lisse.

FONCTIONNEMENT MANUEL

Au cas où il serait nécessaire d'actionner manuellement la lisse en raison d'une coupure de courant ou d'un mauvais fonctionnement de l'automatisme, agir sur le dispositif de déverrouillage comme suit.

La clé fournie est triangulaire.

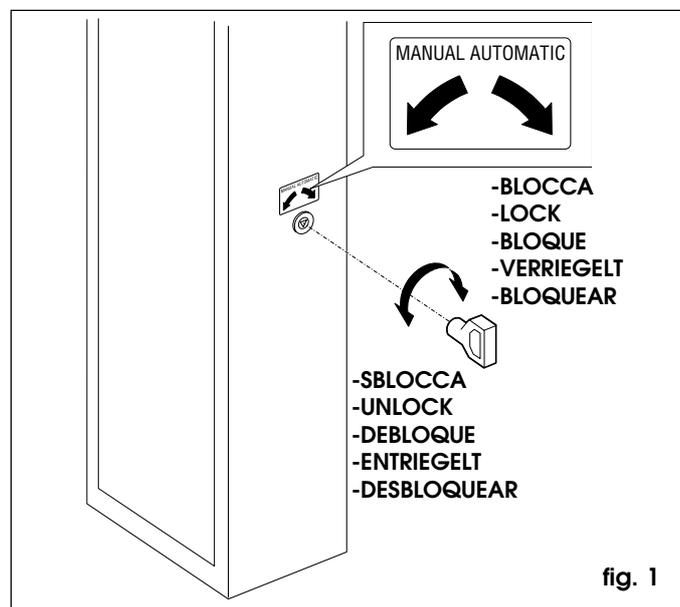


fig. 1

- Introduire la clé triangulaire (Fig.1) dans la serrure et la tourner d'1 tour **dans le sens inverse des aiguilles d'une montre**.

- Effectuer manuellement la manœuvre d'ouverture ou de fermeture de la lisse.

RETABLISSEMENT DU FONCTIONNEMENT NORMAL

Pour éviter qu'une impulsion involontaire ne puisse actionner la barrière en cours de manœuvre, avant de rétablir le fonctionnement normal, couper le courant, tourner la clé triangulaire **dans le sens des aiguilles d'une montre** jusqu'à la butée et l'extraire.